

13787-68

изм 1,2,3



ГОСУДАРСТВЕННЫЙ СТАНДАРТ  
СОЮЗА ССР

**ОПРАВКИ С КОНИЧЕСКИМ  
ХВОСТОВИКОМ БЕЗ ЛАПКИ  
И ПРОДОЛЬНОЙ ШПОНКОЙ  
ДЛЯ НАСАДНЫХ ФРЕЗ**

КОНСТРУКЦИЯ И РАЗМЕРЫ

ГОСТ 13787—68

Издание официальное

3

Цена 3 коп.

ГОСУДАРСТВЕННЫЙ КОМИТЕТ СССР ПО СТАНДАРТИЗАЦИИ И ТЕХНИЧЕСКОМУ НАДЗОРУ  
Москва



К

ОПРАВКИ С КОНИЧЕСКИМ ХВОСТОВИКОМ  
БЕЗ ЛАПКИ И ПРОДОЛЬНОЙ ШПОНКОЙ  
ДЛЯ НАСАДНЫХ ФРЕЗ

Конструкция и размеры

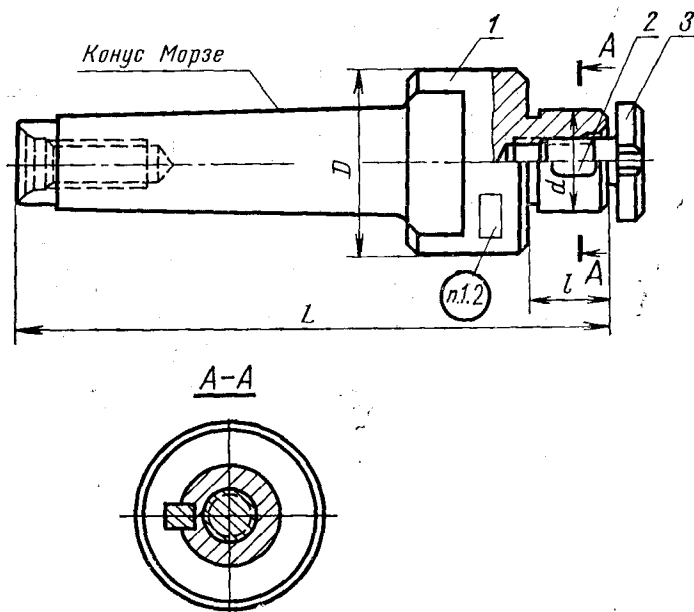
ГОСТ  
13787-68\*Arbors with tapered shank and longitudinal key without  
lug for shell cutters. Design and dimensionsВзамен  
МН 22-64

ОКП 39 2838

Утвержден Комитетом стандартов, мер и измерительных приборов при Совете  
Министров СССР 18 июня 1968 г. Срок введения установлен  
Проверен в 1979 г. с 01.01.69

Несоблюдение стандарта преследуется по закону

## 1. КОНСТРУКЦИЯ И РАЗМЕРЫ

1.1. Конструкция и размеры оправок должны соответствовать  
указанным на черт. 1 и в табл. 1.

Черт. 1

Издание официальное

Перепечатка воспрещена

\*Переиздание (май 1986 г.) с Изменениями № 1, 2, 3, утвержденными  
в январе 1974 г., июне 1979 г., декабре 1984 г.. (ИУС № 3-74, 8-79, 3-85)

Таблица 1

## Размеры в мм

Обозначение оправок	Применяемость	Конус Морзе	d	l	L	D	Масса, кг, не более	Дет. 1. Корпус	Дет. 2. Шпонка ГОСТ 23860—78	Дет. 3. Винт ГОСТ 13039—83		
											Количество	
											1	1
Обозначение деталей												
6220-0001		2	16	16	105	24	0,20	6220-0001/001	4×4×8	6000—0011		
								6220-0002/001				
6220-0003		3	22	18	130	40	0,53	6220-0003/001	6×6×14	6000—0012		
								6220-0004/001				
6220-0006			32	26	140		0,70	6220-0006/001	8×7×16	6000—0013		
								6220-0006/001				
6220-0008			22	18			0,98	6220-0008/001	6×6×14	6000—0012		
								6220-0008/001				
6220-0011		4	27	22	160	46	1,03	6220-0009/001	7×7×16	6000—0013		
								6220-0011/101				
6220-0012			40	28	180		1,43	6220-0012/001	10×8×22	6000—0015		
								6220-0012/001				

Пример условного обозначения оправки с конусом Морзе 2,  $d=16$  мм:

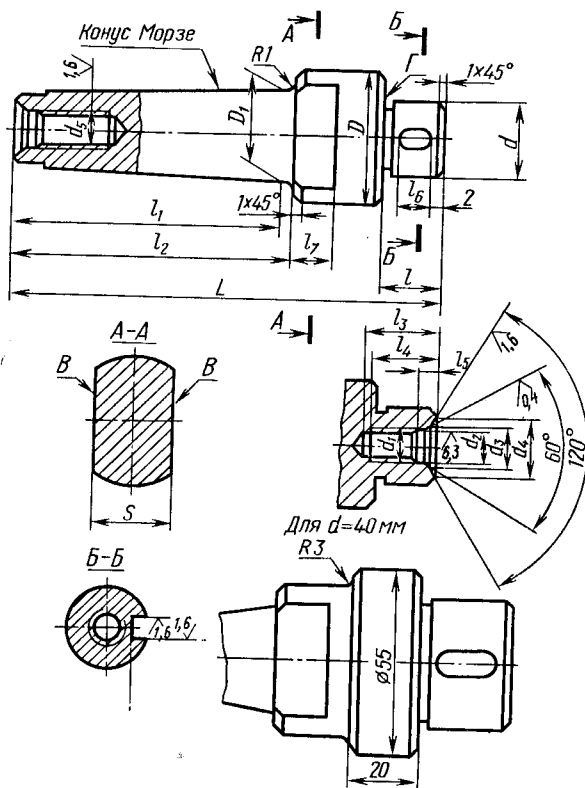
Оправка 6220—0001 ГОСТ 13787—68.

(Измененная редакция, Изм. № 2, 3).

1.2. Маркировать: обозначение и товарный знак предприятия-изготовителя.

## 2. КОНСТРУКЦИЯ И РАЗМЕРЫ КОРПУСОВ (деталь 1)

2.1. Конструкция и размеры корпусов должны соответствовать указанным на черт. 2 и в табл. 2.



Черт. 2

Таблица 2

Размеры в мм

Обозначение корпусов	Конус Морзе	d	l	L	D	D <sub>1</sub>	d <sub>1</sub>	d <sub>2</sub>	d <sub>3</sub>	d <sub>4</sub>	d <sub>5</sub>	l <sub>1</sub>	l <sub>2</sub>	l <sub>3</sub>	l <sub>4</sub>	l <sub>5</sub>	l <sub>6</sub>	l <sub>7</sub>	S (поле допуска b <sub>12</sub> )	Масса, кг, не более	
6220-0001/001	2	16	16	105	24	17,780	M8	8,5	10,5	11,2	M10	64,0	69	22	18	8	10	19		0,18	
6220-0002/001			125																		
6220-0003/001	3	22	18				M10	10,5	12,5	13,2				24	20		14				0,50
6220-0004/001		27	22	130	40	23,825	M12	13,0	15,0	17,0	M12	81,0	86	28	23		16	12	24		0,54
6220-0006/001		32	26	140				M16	17,0	20,0	22,0				34	29		18			
6220-0008/001	4	22	18				M10	10,5	12,5	13,2				24	20		14				0,95
6220-0009/001		27	22	160			M12	13,0	15,0	17,0				28	23		16	15	32		0,98
6220-0011/001		32	26		46	31,267		M16	17,0	20,0	22,0	M16	102,5	109	34	29		18			
6220-0012/001		40	28	180			M20	21,0	26,0	30,0				41	35		22				1,33

Пример условного обозначения корпуса с конусом Морзе 2, размером  $d=16$  мм:

*Корпус 6220-0001/001 ГОСТ 13787—68*

**(Измененная редакция, Изм. № 1, 2, 3).**

2.2. Материал — сталь марки 20Х по ГОСТ 4543—71. Допускается применение сталей других марок с механическими свойствами не ниже указанной.

**(Измененная редакция, Изм. № 3).**

2.3—2.5. **(Исключены, Изм. № 1).**

2.6. Допуск симметричности поверхностей  $B$  — 0,2 мм.

**(Измененная редакция, Изм. № 3).**

2.7. **(Исключен, Изм. № 1).**

2.8. Размеры и технические требования концов оправок — по ГОСТ 24644—81.

2.9. Резьба метрическая — по ГОСТ 24705—81. Поле допуска резьбы — 7Н по ГОСТ 16093—81.

2.8, 2.9. **(Измененная редакция, Изм. № 3).**

2.10. Канавка для выхода шлифовального круга — по ГОСТ 8820—69.

**(Измененная редакция, Изм. № 1).**

2.11. **(Исключен, Изм. № 1).**

2.12. Покрытие хим. окс. прм. — по ГОСТ 9.073—77, кроме наружной конусной поверхности хвостовика, поверхности  $d$  и торца  $G$ .

**(Измененная редакция, Изм. № 2).**

2.13. Остальные технические требования — по ГОСТ 17166—71.

**(Введен дополнительно, Изм. № 1).**

2.14. Параметр шероховатости поверхностей канавок и фасок  $Ra \leq 3,2$  мкм по ГОСТ 2789—73.

**(Измененная редакция, Изм. № 3).**

2.15. Размеры шпоночного паза — по ГОСТ 9472—83.

**(Введен дополнительно, Изм. № 3).**

Редактор *Р. Г. Говердовская*  
Технический редактор *М. И. Максимова*  
Корректор *В. С. Черная*

Сдано в наб. 11.09.85 Подп. в печ. 16.09.86 0,5 усл. п. л. 0,5 усл. кр.-отт. 0,30 уч.-изд. л.  
Тир. 12 000 Цена 3 коп.

Ордена «Знак Почета» Издательство стандартов, 123840, Москва, ГСП, Новопресненский пер., 3  
Тип. «Московский печатник». Москва, Лялин пер 6., Зак. 1125.